

Nur wenn ein Wechselspannungstransformator benutzt wird.  
Bei Gleichspannung wird der Gleichrichter nicht benötigt.



**Legende**

- S 1 = Schalter Bühne links/rechts
- S 2 = Starttaster Bühne drehen
- S 3 = Schalter Drehen dauer
- K 1 = Motorrelais in der Drehscheibe
- K 2 Selbsthaltekontakt in der Drehscheibe
- M 1 = Motor Drehscheibe

**Typenliste**

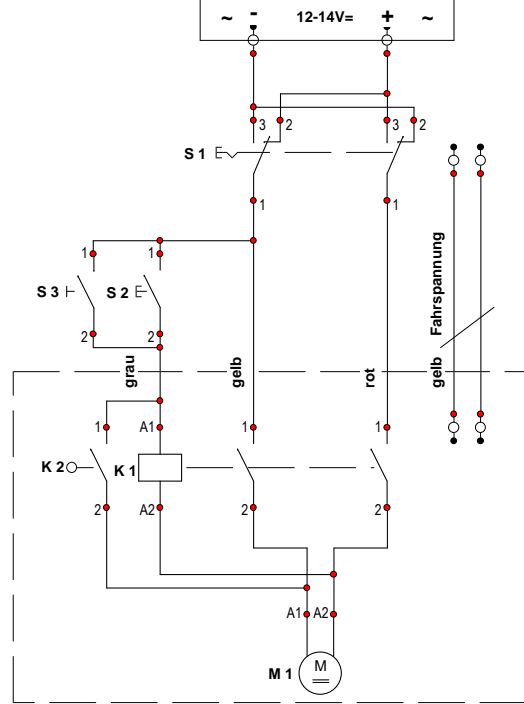
- Kippschalter 250 V/AC 3 A 2 x Ein/Ein APEM 5546A rastend 1 St.
- Drucktaster 250 V/AC 1.5 A 1 x Aus/(Ein) Tastend SCI R13-24A1-05 1 St.
- Kippschalter 250 V/AC 3 A 1 x Ein/Ein APEM 5536A rastend 1 St.

**Conrad Bestellnummern**

- z.b.: Best.-Nr.: 700378 - 05 [Teilenummer: 5546A]
- z.b.: Best.-Nr.: 705012 - 05
- z.b.: Best.-Nr.: 700337 - 05 [Teilenummer: 5536A]

gelb/rot = Versorgung Bühnenmotor +/-  
grau = Start Bühnenmotor  
gelb = Gleichstrom Drehscheibengleis

Silizium-Brückengleichrichter 2,2/3,7 A Diotec B40C3700-2200 Nennstrom (freistehend) 2.2 A/(Chassis-Montage) 3.7 A U(RR)  
z.b.: Conrad, Best.-Nr. 501883 - 62 Teile-Nr.:B40C3700-2200



Drehscheibe  
hier keine Veränderungen vornehmen !

Zielbezeichnung

3			Datum	06.01.2014
2			Erstellt	W. Rieth
1			Geprüft	
Änderung - Index : a		Datum	Name	Norm

Projekt :  
Stelltisch



Kundenname	GB1
Angebotsnr.	St
	Blatt 2 / 2

**Drehscheibenansteuerung**